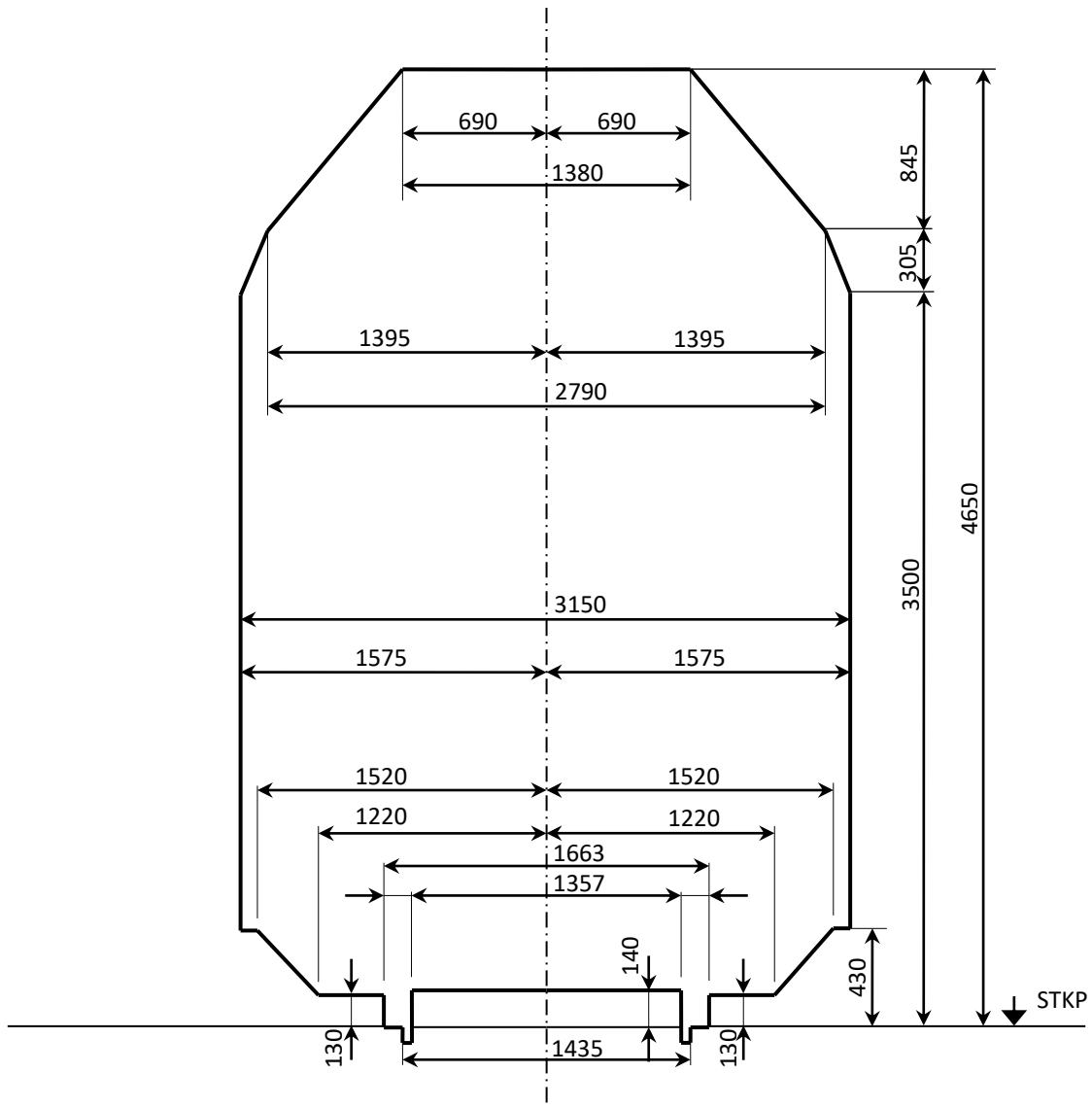
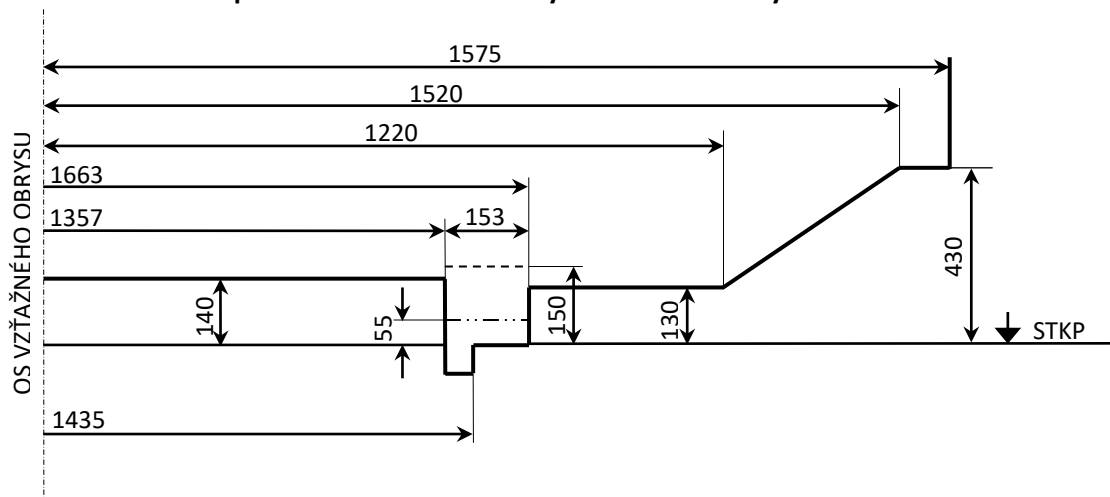


Vzťažný obrys statického obrysu Nakladacia miera ŽSR (NM_{ŽSR})



Spodná časť vzťažného obrysu statického obrysu



Tab. Polovičná šírka nakladacej miery

| Výška nad STKP mm | Príslušná polovičná šírka mm | Výška nad STKP mm | Príslušná polovičná šírka mm | Výška nad STKP mm | Príslušná polovičná šírka mm | Výška nad STKP mm | Príslušná polovičná šírka mm |
|---|--|--|--|--|--|--|--------------------------------------|
| | | 3 800 | 1 398 | 4 100 | 1 149 | 4 400 | 899 |
| 430 } 3 500 510 520 530 540 3 550 | 1 575 1 569 1 563 1 557 1 551 1 545 | 805 810 820 830 840 3 850 | 1 395 1 391 1 382 1 374 1 366 1 357 | - 110 120 130 140 4 150 | - 1 141 1 132 1 124 1 116 1 107 | - 410 420 430 440 4 450 | - 890 882 874 865 857 |
| 560 570 580 590 | 1 540 1 534 1 528 1 522 | 860 870 880 890 | 1 349 1 341 1 332 1 324 | 160 170 180 190 | 1 099 1 090 1 082 1 074 | 460 470 480 490 | 849 840 832 823 |
| 3 600 | 1 516 | 3 900 | 1 316 | 4 200 | 1 065 | 4 500 | 815 |
| 610 620 630 640 3 650 | 1 510 1 504 1 498 1 492 1 466 | 910 920 930 940 3 950 | 1 307 1 299 1 291 1 282 1 274 | 210 220 230 240 4 250 | 1 057 1 049 1 040 1 032 1 024 | 510 520 530 540 4 550 | 807 798 790 782 773 |
| 660 670 680 690 | 1 481 1 475 1 469 1 463 | 960 970 980 990 | 1 266 1 257 1 249 1 241 | 260 270 280 290 | 1 015 1 007 999 990 | 560 570 580 590 | 765 757 748 740 |
| 3 700 | 1 457 | 4 000 | 1 232 | 4 300 | 982 | 4 600 | 732 |
| 710 720 730 740 3 750 | 1 451 1 445 1 439 1 433 1 427 | 010 020 030 040 4 050 | 1 224 1 216 1 207 1 199 1 191 | 310 320 330 340 4 350 | 974 965 957 949 940 | 610 620 630 640 4 650 | 723 715 707 698 690 |
| 760 770 780 790 | 1 422 1 416 1 410 1 404 | 060 070 080 090 | 1 182 1 174 1 166 1 157 | 360 370 380 390 | 932 924 915 907 | | |
| 3 800 | 1 398 | 4 100 | 1 149 | 4 400 | 899 | | |