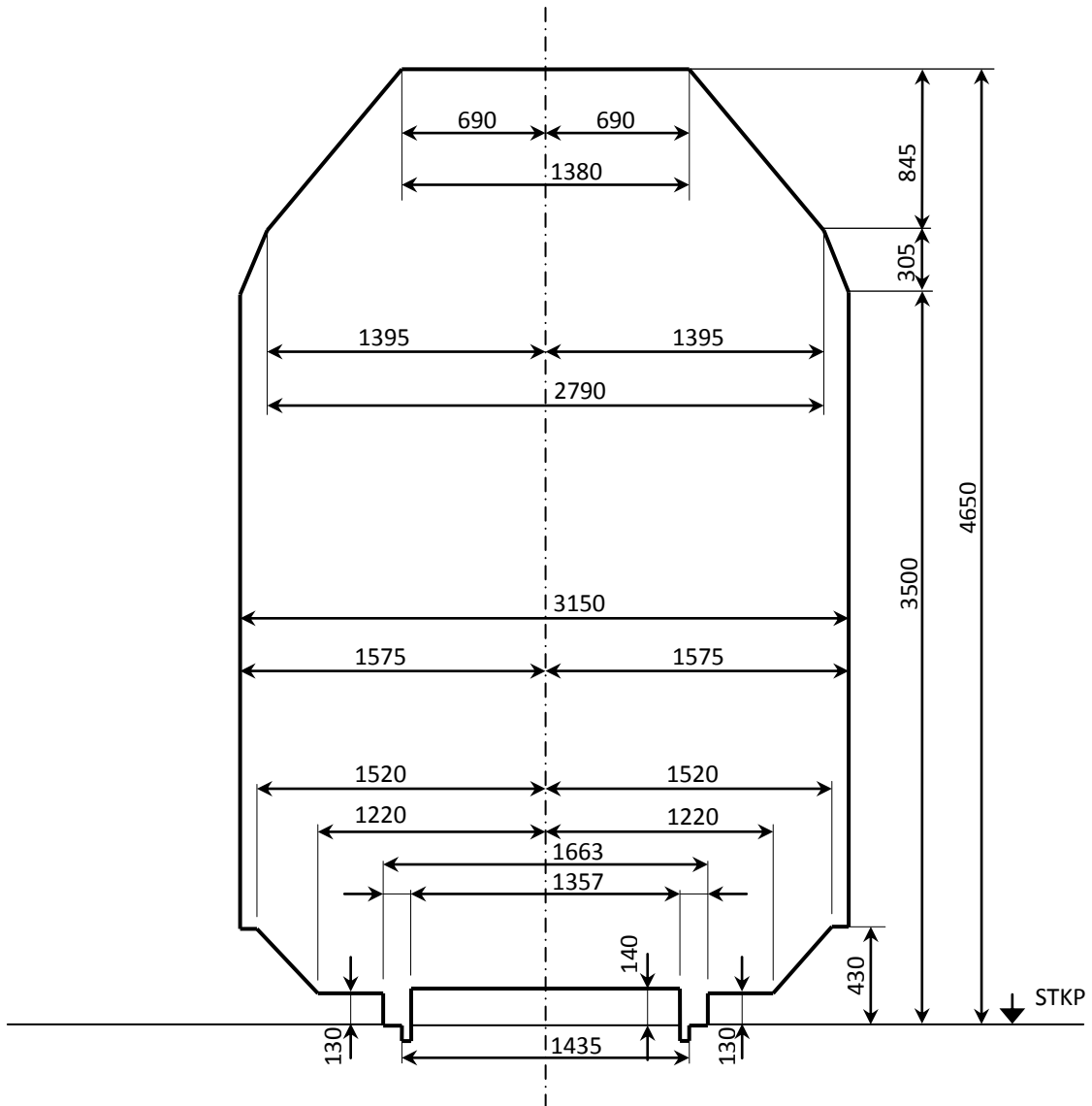
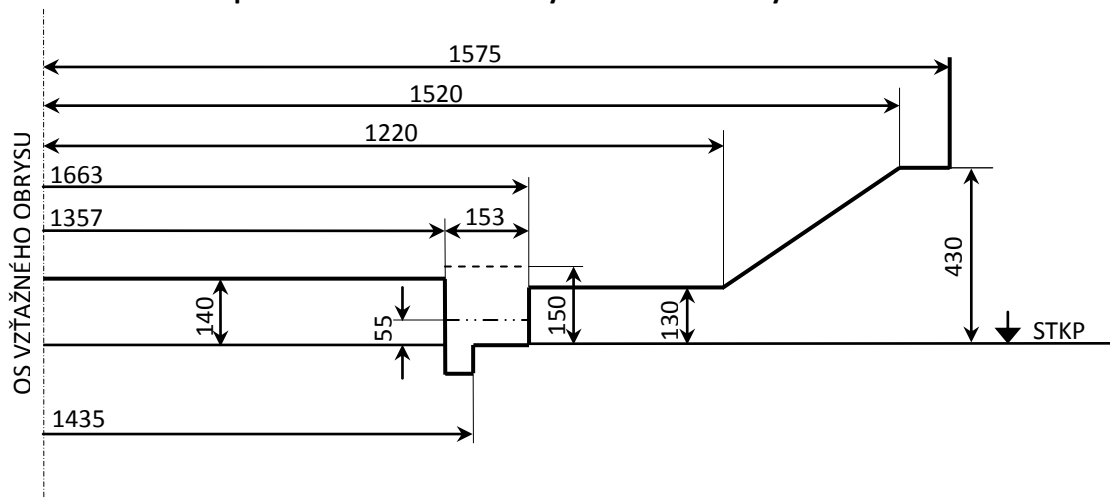


Vzťažný obrys statického obrysu Nakladacia miera ŽSR (NM_{ŽSR})



Spodná časť vzťažného obrysu statického obrysu



Tab. Polovičná šírka nakladacej miery

Výška nad STKP mm	Príslušná polovičná šírka mm	Výška nad STKP mm	Príslušná polovičná šírka mm	Výška nad STKP mm	Príslušná polovičná šírka mm	Výška nad STKP mm	Príslušná polovičná šírka mm
		3 800	1 398	4 100	1 149	4 400	899
430 } 3 500 510 520 530 540 3 550	1 575 1 569 1 563 1 557 1 551 1 545	805 810 820 830 840 3 850	1 395 1 391 1 382 1 374 1 366 1 357	- 110 120 130 140 4 150	- 1 141 1 132 1 124 1 116 1 107	- 410 420 430 440 4 450	- 890 882 874 865 857
560 570 580 590	1 540 1 534 1 528 1 522	860 870 880 890	1 349 1 341 1 332 1 324	160 170 180 190	1 099 1 090 1 082 1 074	460 470 480 490	849 840 832 823
3 600	1 516	3 900	1 316	4 200	1 065	4 500	815
610 620 630 640 3 650	1 510 1 504 1 498 1 492 1 466	910 920 930 940 3 950	1 307 1 299 1 291 1 282 1 274	210 220 230 240 4 250	1 057 1 049 1 040 1 032 1 024	510 520 530 540 4 550	807 798 790 782 773
660 670 680 690	1 481 1 475 1 469 1 463	960 970 980 990	1 266 1 257 1 249 1 241	260 270 280 290	1 015 1 007 999 990	560 570 580 590	765 757 748 740
3 700	1 457	4 000	1 232	4 300	982	4 600	732
710 720 730 740 3 750	1 451 1 445 1 439 1 433 1 427	010 020 030 040 4 050	1 224 1 216 1 207 1 199 1 191	310 320 330 340 4 350	974 965 957 949 940	610 620 630 640 4 650	723 715 707 698 690
760 770 780 790	1 422 1 416 1 410 1 404	060 070 080 090	1 182 1 174 1 166 1 157	360 370 380 390	932 924 915 907		
3 800	1 398	4 100	1 149	4 400	899		